

# Variablentabelle mit IF Abfragen

20.06.2005

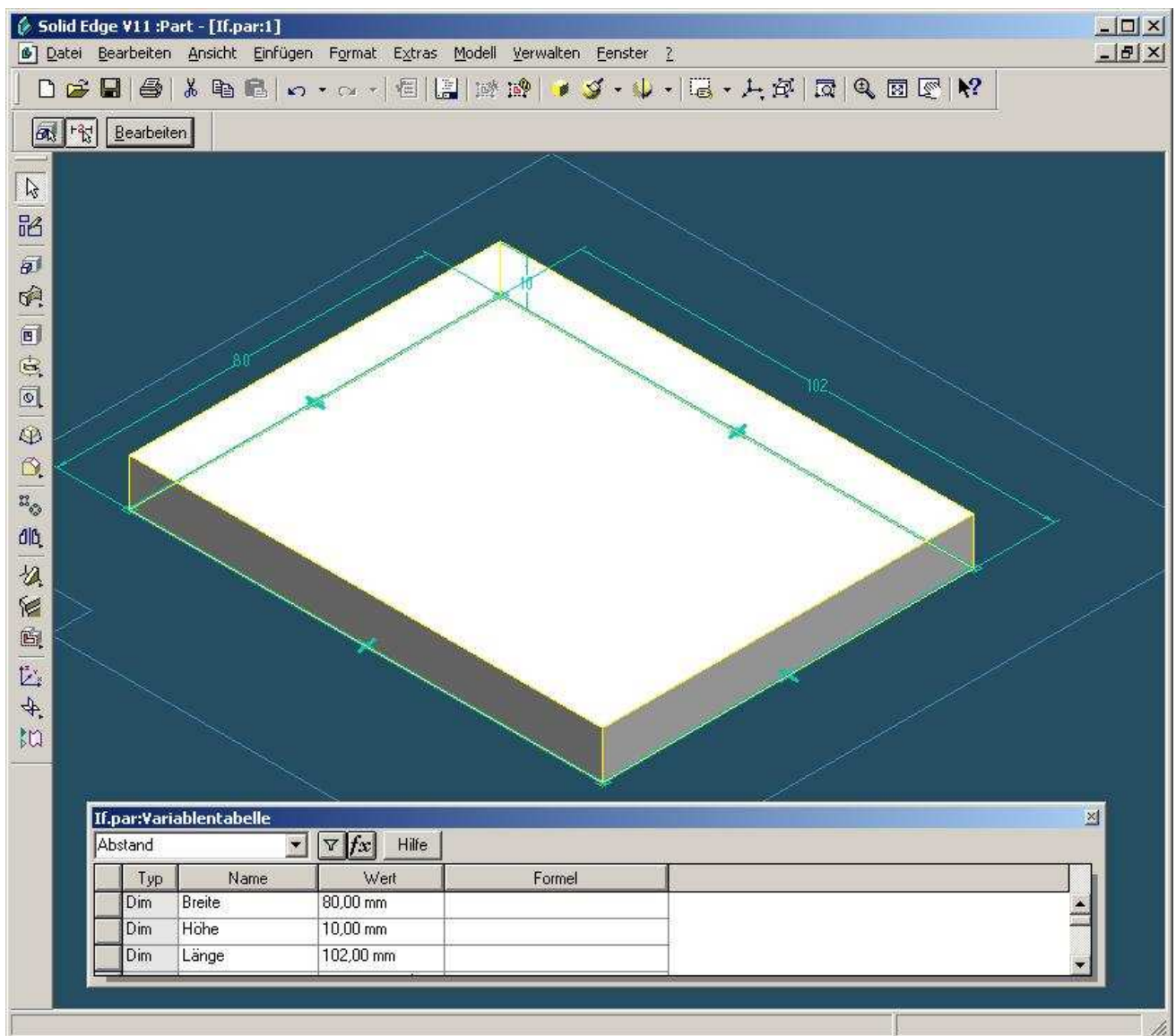
In der Variablentabelle können zwei Variablen mit einer IF Abfrage verknüpft werden. Eine logische Abfrage in einer Klammer liefert -1 für TRUE und 0 für FALSE. Mit diesem Hintergrund lassen sich IF Abfragen einbauen.

Beispiel :

Ist die Länge der Platte < 100 mm, dann ist die Breite 50 mm

Ist die Länge der Platte = 100 mm, dann ist die Breite 70 mm

Ist die Länge der Platte > 100 mm, dann ist die Breite 80 mm



Seite 1

Zentrale Deutschland  
Robert-Bosch-Straße 8  
D-86551 Aichach  
Fon: 0049/(0)8251/8191-0  
Fax: 0049/(0)8251/8191-29  
Email: info@pbu-cad.de  
Web: www.pbu-cad.de



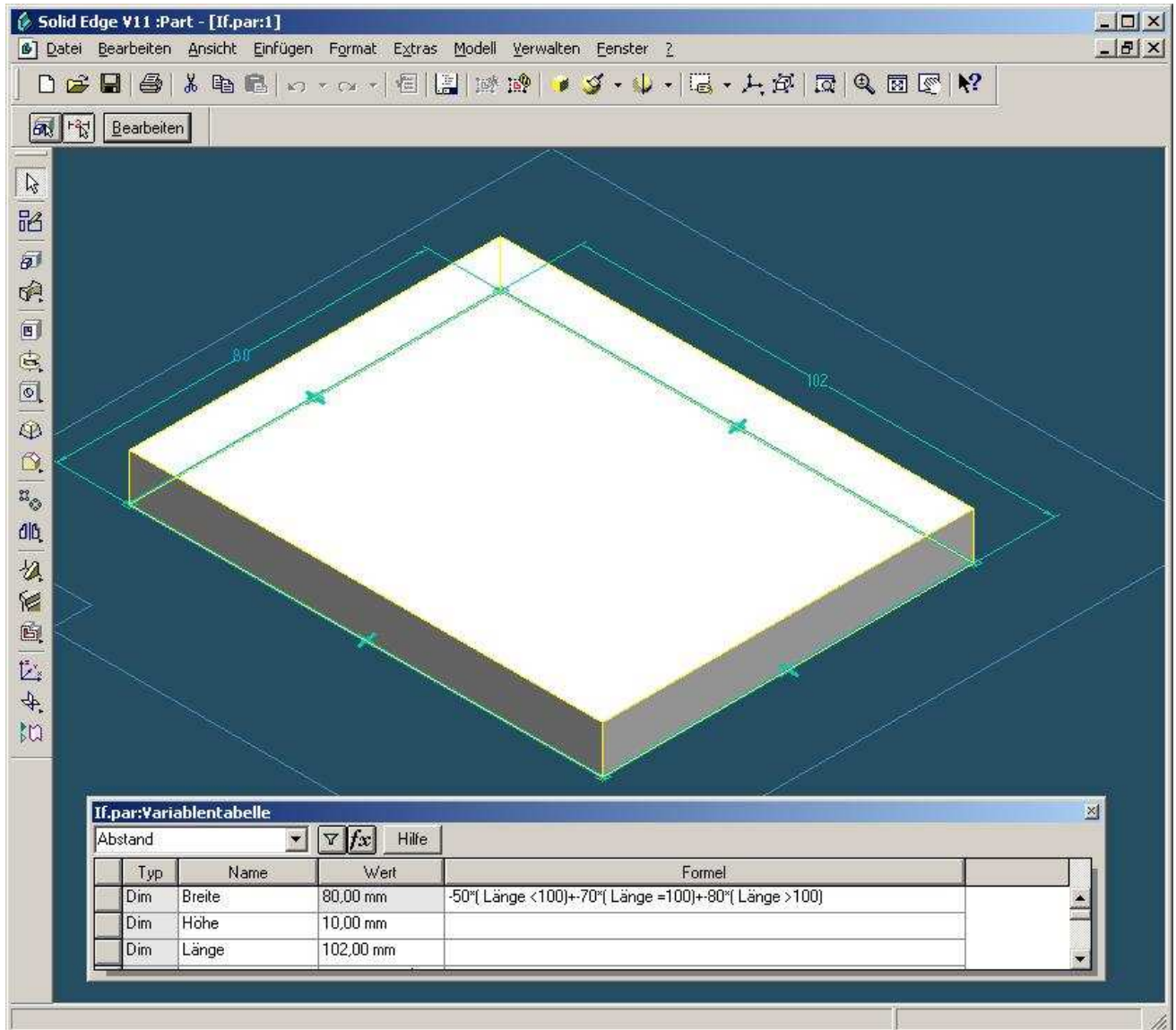
Zentrale Österreich  
Franzosenhausweg 53  
A-4030 Linz  
Fon: 0043/(0)732/370184-0  
Fax: 0043/(0)732/370184-44  
Email: info@pbu-cad.at  
Web: www.pbu-cad.at

# Variablentabelle mit IF Abfragen

20.06.2005

In der Variablentabelle ist folgender Eintrag zu machen:

$-50*(Laenge < 100) + (-70*(Laenge = 100)) + (-80*(Laenge > 100))$



**If.par:Variablentabelle**

Typ	Name	Wert	Formel
Dim	Breite	80,00 mm	$-50*(Länge < 100) + 70*(Länge = 100) + 80*(Länge > 100)$
Dim	Höhe	10,00 mm	
Dim	Länge	102,00 mm	

Seite 2

Zentrale Deutschland  
Robert-Bosch-Straße 8  
D-86551 Aichach  
Fon: 0049/(0)8251/8191-0  
Fax: 0049/(0)8251/8191-29  
Email: info@pbu-cad.de  
Web: www.pbu-cad.de



Zentrale Österreich  
Franzosenhausweg 53  
A-4030 Linz  
Fon: 0043/(0)732/370184-0  
Fax: 0043/(0)732/370184-44  
Email: info@pbu-cad.at  
Web: www.pbu-cad.at

# Variablentabelle mit IF Abfragen

20.06.2005

**If.par:Variablentabelle**

Typ	Name	Wert	Formel
Dim	Breite	70,00 mm	$-50 * (\text{Länge} < 100) + 70 * (\text{Länge} = 100) + 80 * (\text{Länge} > 100)$
Dim	Höhe	10,00 mm	
Dim	Länge	100,00 mm	

Seite 3

Zentrale Deutschland  
Robert-Bosch-Straße 8  
D-86551 Aichach  
Fon: 0049/(0)8251/8191-0  
Fax: 0049/(0)8251/8191-29  
Email: info@pbu-cad.de  
Web: www.pbu-cad.de



Zentrale Österreich  
Franzosenhausweg 53  
A-4030 Linz  
Fon: 0043/(0)732/370184-0  
Fax: 0043/(0)732/370184-44  
Email: info@pbu-cad.at  
Web: www.pbu-cad.at

# Variablentabelle mit IF Abfragen

20.06.2005

**If.par:Variablentabelle**

Typ	Name	Wert	Formel
Dim	Breite	50,00 mm	-50*(Länge <100)+70*(Länge =100)+80*(Länge >100)
Dim	Höhe	10,00 mm	
Dim	Länge	86,00 mm	

Seite 4

Zentrale Deutschland  
Robert-Bosch-Straße 8  
D-86551 Aichach  
Fon: 0049/(0)8251/8191-0  
Fax: 0049/(0)8251/8191-29  
Email: info@pbu-cad.de  
Web: www.pbu-cad.de



Zentrale Österreich  
Franzosenhausweg 53  
A-4030 Linz  
Fon: 0043/(0)732/370184-0  
Fax: 0043/(0)732/370184-44  
Email: info@pbu-cad.at  
Web: www.pbu-cad.at